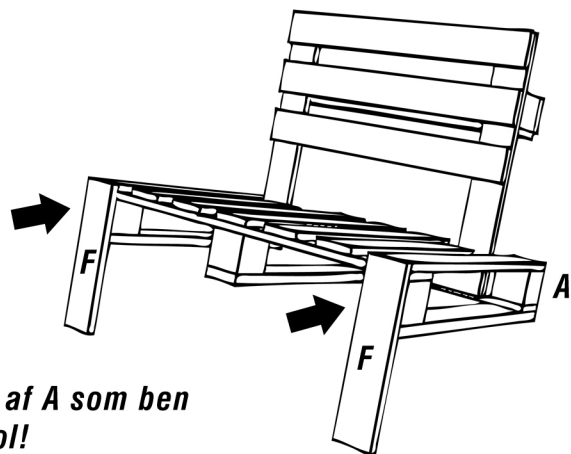


7



2 x F skrues på enden af A som ben
- du har nu en pallestol!

Er du fuldstændig forvirret? - Så bare ring til IKEA



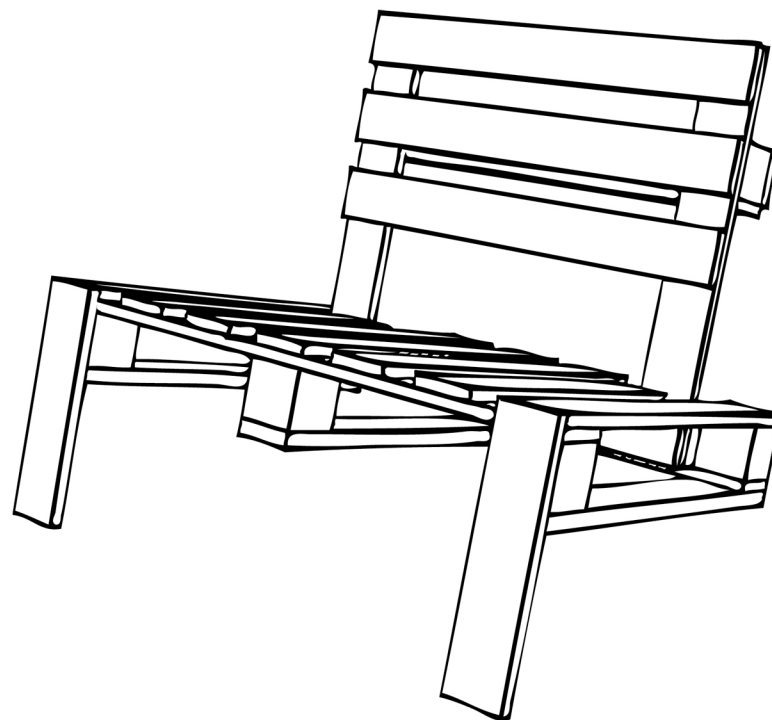
GENBYG ↻ **DK**

Genbyg Design

genbyg.dk - genbygdesign.dk - facebook.com/genbyg

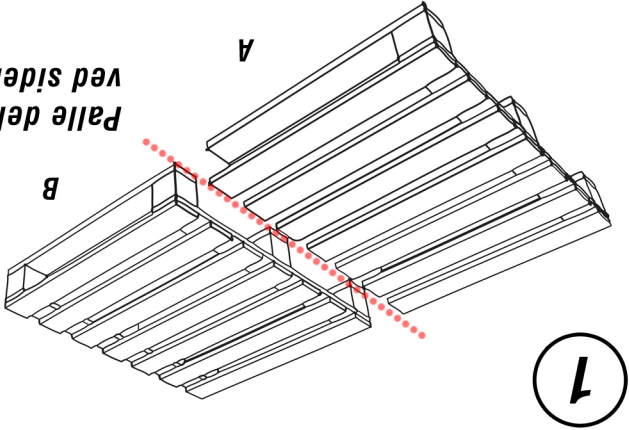
Byg din egen pallestol
med

GENBYG ↻ **DK**



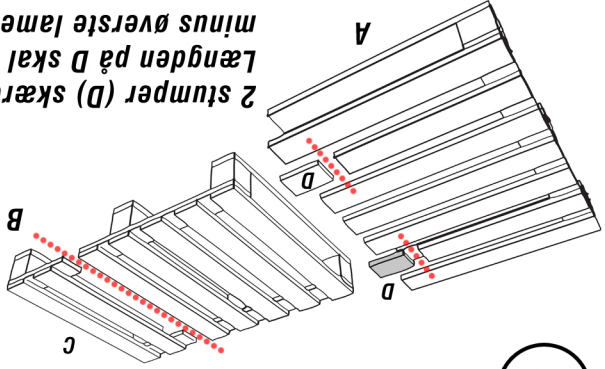
Du skal bruge:

1 palle + 1 sav + 1 hammer (gerne kløft el. lægte) + en håndfuld søm og et par skruer



1

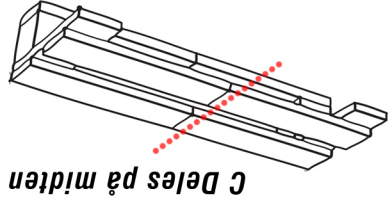
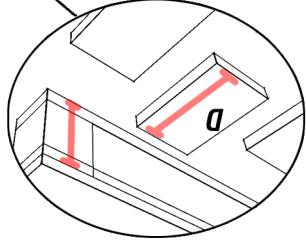
Palle deles i to (A & B),
ved siden af midterste kiods



2

B deles (B & C)

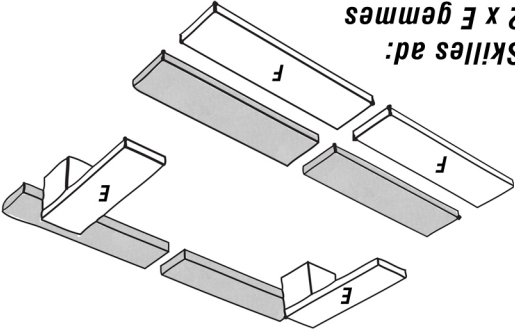
2 stumper (D) skæres af A, 1 gemmes, 1 rest.
Længden på D skal svare til højden på pallen
minus øverste lamel



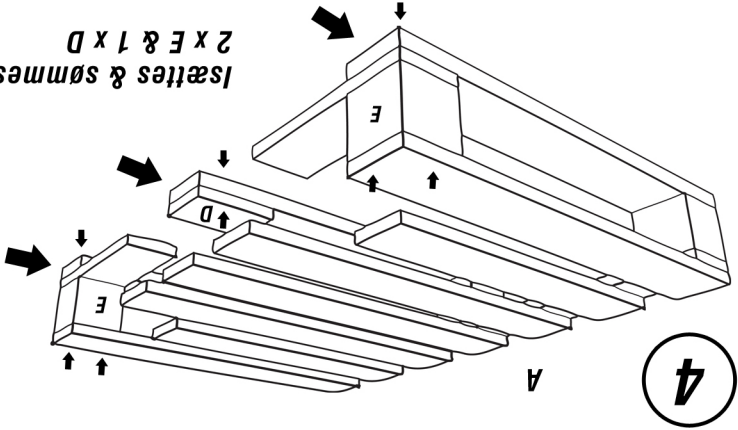
3

C Deles på midten

Skilles ad:
2 x E gemmes
2 x F gemmes
4 stumper i rest



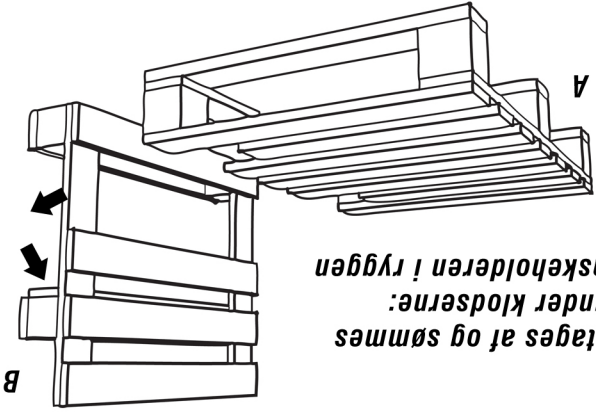
4



5

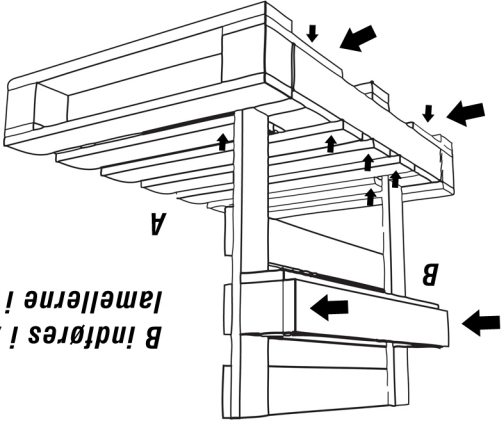
Isættes & sømmes i A:
2 x E & 1 x D

2. lamel på B tages af og sømmes
på bagsiden under kiodserne:
dette er nu flaskeholderen i ryggen



6

B indføres i A, og samtlige ender af
lamellerne i A sømmes fast i B



7